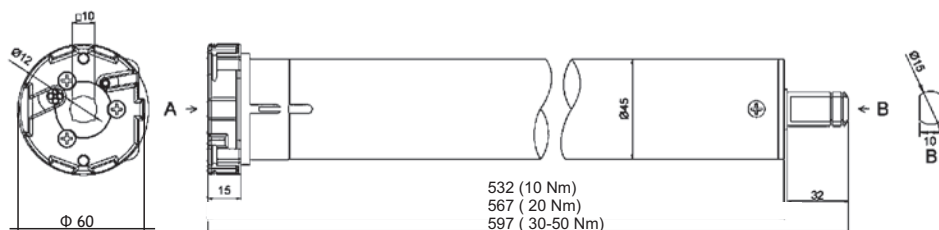
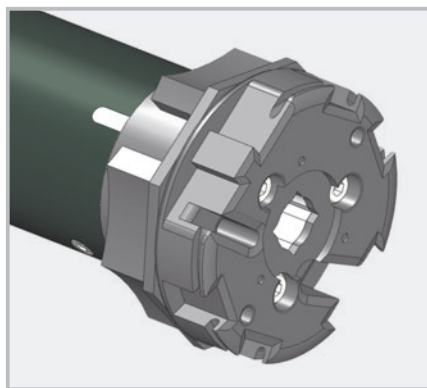


FAHER 45 RK

Napędy do rolet



Faher typ 45 RK - z wbudowanym odbiornikiem radiowym

Zastosowanie

- układy napędowe do rolet o średnicy wałka 60 mm lub większej

Cechy

- elektroniczny wyłącznik krańcowy ustawiany z pilota
- automatyczny hamulec
- wyłącznik termiczny
- szybki montaż
- wbudowany odbiornik radiowy

Wyposażenie standardowe

- Napędy wyposażone standardowo :
- zabierak i adapter na rurę 60 mm oktagonálną
 - mocowanie typu klik
 - jednokanałowy pilot zdalnego sterowania

Dane techniczne

Długość przewodu: 250 cm
Wymiary : 532-597x39 mm
Zasilanie napędu: 230V; 50 Hz,
Stopień ochrony obudowy: IP 44
Czas pracy ciągłej : < 4 min.

MODEL SILNIKA	MOMENT OBROTOWY (Nm)	LICZBA OBROTÓW (r/m)	MOC (W)	OBROTY M.POŁ KRAŃCOWYMI	CIĘŻAR (kg)	NUMER KATALOGOWY
45-10/16 RK	10	16	120	30	2,80	11.42.010.01
45-20/16 RK	20	16	170	30	2,80	11.42.020.01
45-30/16 RK	30	12	200	30	2,85	11.42.030.01
45-40/16 RK	40	12	240	30	2,85	11.42.040.01
45-50/16 RK	50	12	270	30	2,85	11.42.050.01