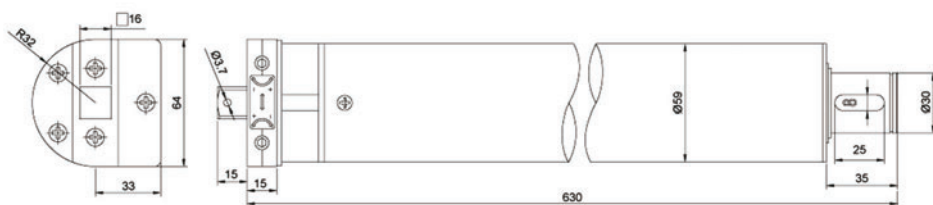
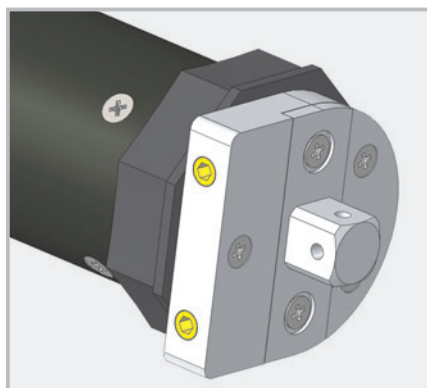


FAHER 59 W

Napędy do rolet



Faher typ 59 W - z mechanicznymi krańcówkami

Zastosowanie

- układy napędowe do rolet o średnicy wałka 70 mm lub większej

Cechy

- mechaniczny wyłącznik krańcowy
- automatyczny hamulec
- wyłącznik termiczny

Wyposażenie standardowe

- Napędy wyposażone standardowo :
- zabierak i adapter na rurę 70 mm oktagonálną
 - mocowanie standardowe

Dane techniczne

Długość przewodu: 250 cm
Wymiary : 630x64 mm
Zasilanie napędu: 230V; 50 Hz,
Stopień ochrony obudowy: IP 44
Czas pracy ciągłej : < 4 min.

Silnik serii 59 z mechanicznymi wyłącznikami krańcowymi do współpracy z roletami i kratami rolowanymi.

Napędy Typu 59 W z mechanicznymi krańcówkami dostępne są w wersjach: 60;80;100;140 Nm
Napędy 60;80 oraz 100 Nm posiadają 5 letnią gwarancję.
Napędy 140 Nm posiadają 3 letnią gwarancję.

MODEL SILNIKA	MOMENT OBROTOWY (Nm)	LICZBA OBROTÓW (r/m)	MOC (W)	OBROTY M.POŁ KRAŃCOWYMI	CIĘŻAR (kg)	NUMER KATALOGOWY
59-60/12 W	60	12	330	23	7,5	11.51.060.01
59-80/12 W	80	12	360	23	7,5	11.51.080.01
59-100/12 W	100	12	430	23	7,5	11.51.100.01
59-140/12 W	140	8	450	23	7,5	11.51.140.01