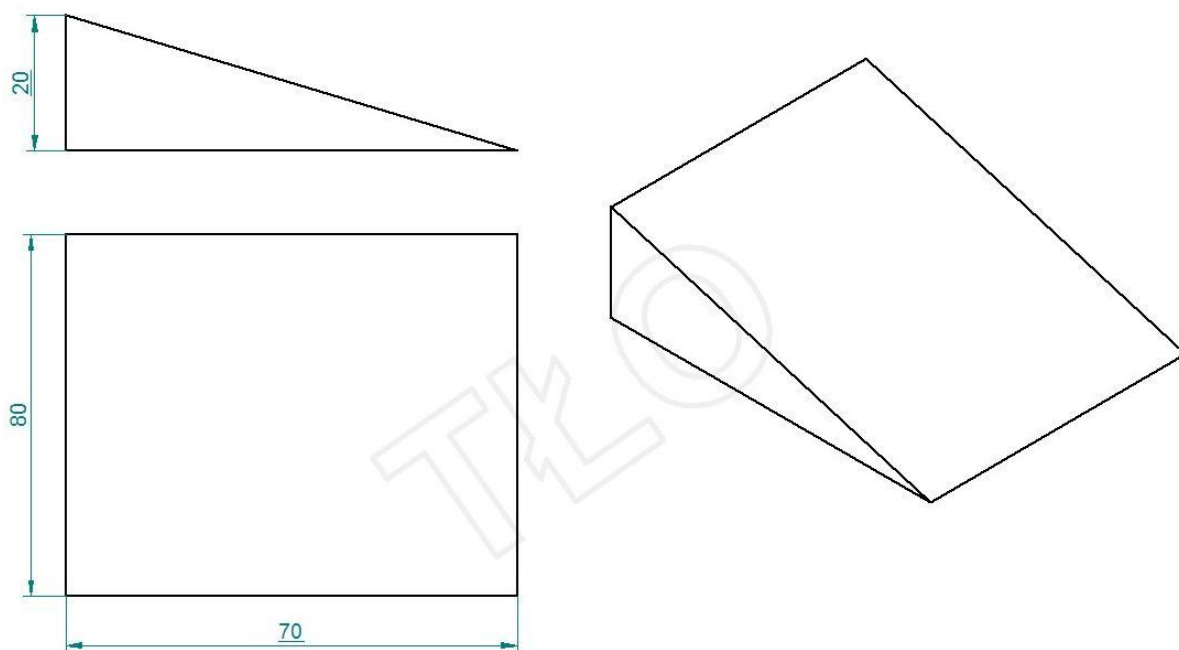


INFORMACJA

Z dniem **01.06.2010r.** do każdej rolety nadstawnej są dołączane (do dodatków) po 3szt. klinów styropianowych typu EPS-100 (70x80x20).



Przed przystąpieniem do montażu należy zapoznać się z poniższą instrukcją.

W czasie transportu i składowania roleta powinna leżeć poziomo na podłożu zabezpieczonym przed uszkodzeniem skrzynki. Rolet nie należy stawiać na bocznej ścianie.

Wszelkie przeróbki lub zmiany w konstrukcji rolety mogą być przeprowadzone tylko po konsultacji z producentem lub jego autoryzowanym przedstawicielem.

Kolejność czynności podczas montażu rolet nadstawnych INTERLUX / TERMOLUX.

Rozpakować roletę i sprawdzić czy są wszystkie elementy niezbędne do jej zamontowania typu: prowadnice, nypły, adapter, blachy boczne itp.

Podczas obróbki murarsko-tynkarskiej montować kliny styropianowe dołączone do rolety między skrzynką a pancerz. Kliny należy wymontować dopiero po całkowitym wyschnięciu elewacji. Montaż elewacji bez klinów może doprowadzić do odkształcenia pokrywy zewnętrznej rolety i uszkodzenia pancerza.

