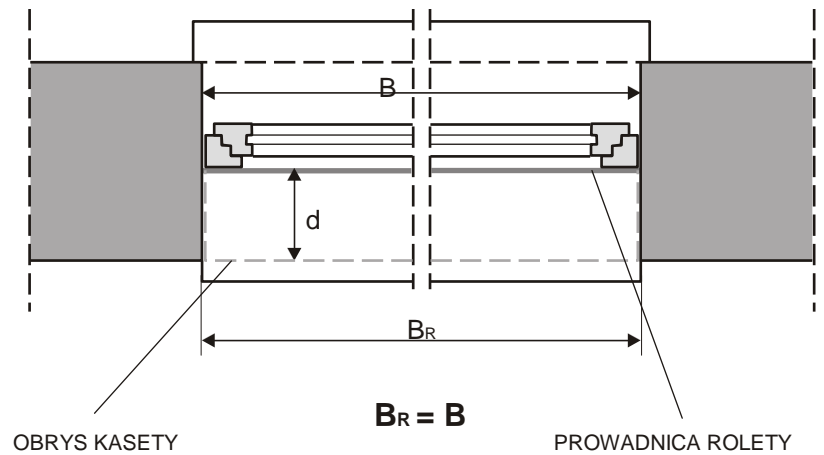
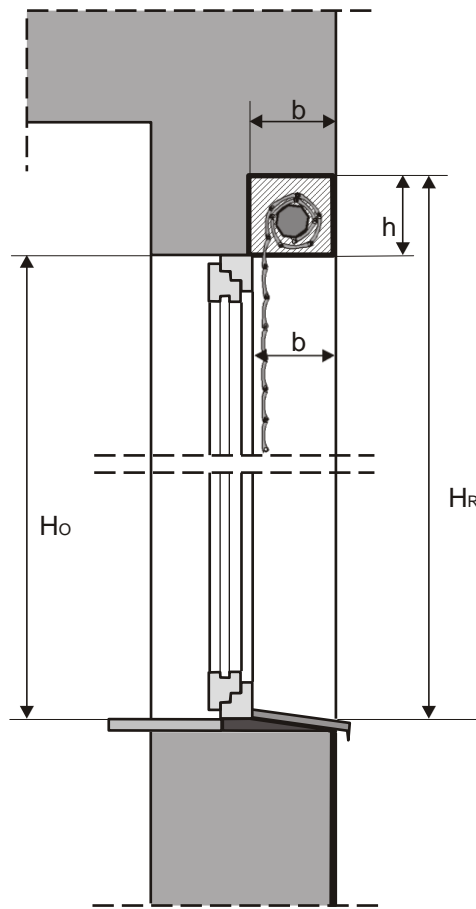
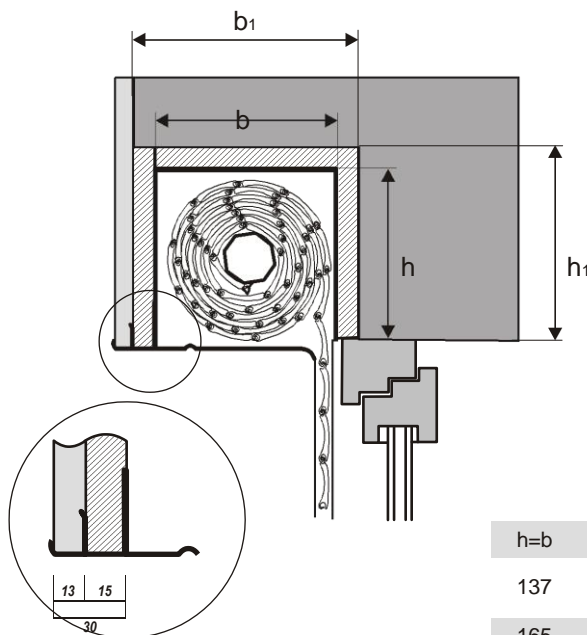


PROPONOWANE SPOSOBY POMIAROWANIA I MONTAŻU ROLET INTERMO

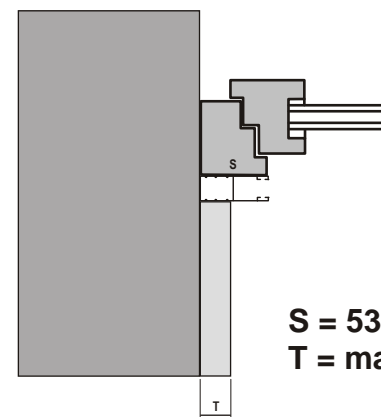


- H_R** - wysokość rolety
- H_O** - wysokość okna
- B_R** - szerokość rolety
- B** - szerokość okna
- h** - wysokość skrzynki rolety
- b** - głębokość skrzynki rolety
- b₁** - minimalna szerokość otworu pod skrzynkę
- h₁** - minimalna wysokość otworu pod skrzynkę

PRZEKRÓJ BOCZNY



PARAMETRY TYNKOWANIA (ZABUDOWY) PROWADNICY (alumiuniowa prosta lub kątowna)



S = 53 mm
T = max 23 mm

h=b	b ₁ min	h ₁ min
137	180	160
165	205	185
180	220	200
205	245	225