

# ROLETY ZEWNĘTRZNE - INTERMO

## NAWOJE W POSZCZEGÓLNYCH WIELKOŚCIACH SKRZYNEK ALUMINIOWYCH

### Pancerz PA-39, PA-45 (aretowany)

szer. do 2,5 m, max. pow. 6,5 m<sup>2</sup>

szer. do 3 m, max. pow. 6,5 m<sup>2</sup>

Wielkość skrzynki	Max. wysokość rolety wraz ze skrzynką (cm)	Max. wysokość rolety wraz ze skrzynką z zastosowaniem rygla automatycznego (cm)	Max. wysokość rolety wraz ze skrzynką z zastosowaniem wieszaka blokady (cm)	Max. wysokość rolety wraz ze skrzynką (cm)	Max. wysokość rolety wraz ze skrzynką z zastosowaniem rygla automatycznego (cm)	Max. wysokość rolety wraz ze skrzynką z zastosowaniem wieszaka blokady (cm)	Max. wysokość rolety wraz ze skrzynką (cm)	Max. wysokość rolety wraz ze skrzynką z zastosowaniem rygla automatycznego (cm)	Max. wysokość rolety wraz ze skrzynką z zastosowaniem wieszaka blokady (cm)
ALUMINIUM	PA-39 Ø 40-zw.	PA-39 Ø 40-rygiel	PA-39 Ø 40-WB	PA-39 Ø 60-zw.	PA-39 Ø 60-rygiel	PA-39 Ø 60-WB	PA-45 Ø 60-zw.	PA-45 Ø 60-rygiel	PA-45 Ø 60-WB
137	162		142		145	X		X	X
165	207		195		238		163		168
180	306		310		298		214		214
205	394		402		410		294		294

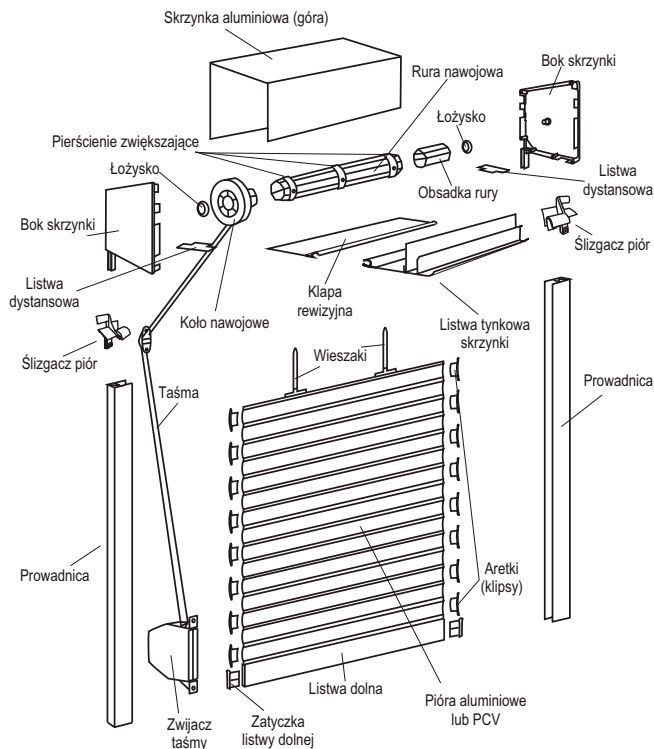
### Pancerz PCV-37, PCV-52 (aretowany)

szer. do 1,6 m, max. pow. 3 m<sup>2</sup>

szer. do 3 m, max. pow. 4,5 m<sup>2</sup>

Wielkość skrzynki	Max. wysokość rolety wraz ze skrzynką (cm)	Max. wysokość rolety wraz ze skrzynką z zastosowaniem rygla automatycznego (cm)	Max. wysokość rolety wraz ze skrzynką z zastosowaniem wieszaka blokady (cm)	Max. wysokość rolety wraz ze skrzynką (cm)	Max. wysokość rolety wraz ze skrzynką z zastosowaniem rygla automatycznego (cm)	Max. wysokość rolety wraz ze skrzynką z zastosowaniem wieszaka blokady (cm)	Max. wysokość rolety wraz ze skrzynką (cm)	Max. wysokość rolety wraz ze skrzynką z zastosowaniem rygla automatycznego (cm)	Max. wysokość rolety wraz ze skrzynką z zastosowaniem wieszaka blokady (cm)
ALUMINIUM	PCV-37 Ø 40-zw.	PCV-37 Ø 40-rygiel	PCV-37 Ø 40-WB	PCV-37 Ø 60-zw.	PCV-37 Ø 60-rygiel	PCV-37 Ø 60-WB	PCV-52 Ø 60-zw.	PCV-52 Ø 60-rygiel	PCV-52 Ø 60-WB
137	161	X	165	154	X	124	X	X	X
165	271	X	279	271	X	227	170	X	154
180	336	X	332	328	X	276	197	X	208
205	386	X	368	386	X	368	288	X	293

Uwaga! Przy szerokości rolety powyżej 2 m należy użyć Ø 60



### WYPOSAŻENIE STANDARDOWE ROLET INTERMO

W standardzie roleta zawiera:

- skrzynkę aluminiową (górną) - surową (niemalowaną)
- boki skrzynki - surowe (niemalowane)
- kłapę rewizyjną, listwę tynkową i prowadnice w kolorach: biały (02), ciemny brąz (08), brąz (09), szary (03), beż (05), srebrnym (01), kość słoniowa (16)
- pióra aluminiowe (pancerz) PA 39, PA 45 lub pióra PCV (pancerz) PCV-37 lub PCV-52 we wszystkich dostępnych kolorach **bez dopłat**
- kasetę na taśmę lub linkę do 5 mb (związacz) dostępną w kolorze białym (brązowym na życzenie),
- wzmocnioną listwę dolną 55 mm biała (02), ciemny brąz (08), brąz (09), szara (03), beż (05) srebrnym (01), kość słoniowa (16) z uszczelką gumową,
- klipsowane pióra aluminiowe lub PCV (aretaż).

# ROLETY ZEWNĘTRZNE - INTERMO Z MOSKITIERĄ

## NAWOJE W POSZCZEGÓLNYCH WIELKOŚCIACH SKRZYNEK ALUMINIOWYCH

### Pancerz PA-39, PA-45 (aretowany)

szer. od 0,55 m do 1,80 m, max. pow. 4,5 m<sup>2</sup>

Wielkość skrzynki	Max. wysokość rolety wraz ze skrzynką (cm)	Max. wysokość rolety wraz ze skrzynką z zastosowaniem rygla automatycznego (cm)	Max. wysokość rolety wraz ze skrzynką z zastosowaniem wieszaka blokady (cm)	Max. wysokość rolety wraz ze skrzynką (cm)	Max. wysokość rolety wraz ze skrzynką z zastosowaniem rygla automatycznego (cm)	Max. wysokość rolety wraz ze skrzynką z zastosowaniem wieszaka blokady (cm)	Max. wysokość rolety wraz ze skrzynką (cm)	Max. wysokość rolety wraz ze skrzynką z zastosowaniem rygla automatycznego (cm)	Max. wysokość rolety wraz ze skrzynką z zastosowaniem wieszaka blokady (cm)
ALUMINIUM	PA-39 Ø 40-zw.	PA-39 Ø 40-rygiel	PA-39 Ø 40-WB	PA-39 Ø 60-zw.	PA-39 Ø 60-rygiel	PA-39 Ø 60-WB	PA-45 Ø 60-zw.	PA-45 Ø 60-rygiel	PA-45 Ø 60-WB
137	X	X	X	X	X	X	X	X	X
165	176	179	X	156	156	X	X	X	X
180	224	228	X	200	200	X	X	X	X
205	250	250	X	250	250	X	250	250	X

### Pancerz PCV-37 (aretowany)

szer. od 0,55 m do 1,6 m, max. pow. 4,5 m<sup>2</sup>

Wielkość skrzynki	Max. wysokość rolety wraz ze skrzynką (cm)	Max. wysokość rolety wraz ze skrzynką z zastosowaniem rygla automatycznego (cm)	Max. wysokość rolety wraz ze skrzynką z zastosowaniem wieszaka blokady (cm)	Max. wysokość rolety wraz ze skrzynką (cm)	Max. wysokość rolety wraz ze skrzynką z zastosowaniem rygla automatycznego (cm)	Max. wysokość rolety wraz ze skrzynką z zastosowaniem wieszaka blokady (cm)
ALUMINIUM	PCV-37 Ø 40-zw.	PCV-37 Ø 40-rygiel	PCV-37 Ø 40-WB	PCV-37 Ø 60-zw.	PCV-37 Ø 60-rygiel	PCV-37 Ø 60-WB
137	X	X	X	X	X	X
165	168	X	X	149	X	X
180	247	X	X	228	X	X
205	250	X	X	250	X	X

**Uwaga! Przy szerokości rolety powyżej 2 m ( dotyczy podziałów w jednej skrzynce ) należy użyć Ø 60. W roletach Intermo z moskitierą nie można zamontować silnika NHK.**

### WYPOSAŻENIE STANDARDOWE ROLET INTERMO z moskitierą

W standardzie roleta zawiera:

- skrzynkę i prowadnice w kolorze białym (02), ciemnym brązie (08), brązie (09), szarym (03), beżu (05), srebrnym (01), kość słoniowa (16)
- pióra aluminiowe (pancerz) PA 39, PA 45 lub pióra PCV (pancerz) PCV-37 we wszystkich dostępnych kolorach **bez dopłat**
- kasetę na taśmę lub linkę do 5 mb ( zwijacz ) dostępną w kolorze białym ( brązowym na życzenie ),
- wzmocnioną listwę dolną 55 mm biała (02) , ciemny brąz (08), brąz (09), szara (03), beż (05) srebrnym (01), kość słoniowa (16) z uszczelką gumową,
- klipsowane pióra aluminiowe lub PCV ( aretaż ).
- roleta typ A, wyjście B.
- rura nawojowa moskitiery,
- siatka antyinsektowa,
- mechanizm sprężynowy moskitiery
- listwa dolna moskitiery z uszczelką szczotkową i gumową,
- uchwyt pod moskitierę
- rygle moskitiery

