

# ROLETY ZEWNĘTRZNE - STANDARD

## NAWOJE W POSZCZEGÓLNYCH WIELKOŚCIACH SKRZYNEK ALUMINIOWYCH

**Pancerz PA-39, PA-45 (aretowany)** szer. do 2,5 m, max. pow. 6,5 m<sup>2</sup>

szer. do 3 m, max. pow. 6,5 m<sup>2</sup>

| Wielkość skrzynki | Max. wysokość rolety wraz ze skrzynką (cm) | Max. wysokość rolety wraz ze skrzynką z zastosowaniem rygla automatycznego (cm) | Max. wysokość rolety wraz ze skrzynką z zastosowaniem wieszaka blokady (cm) | Max. wysokość rolety wraz ze skrzynką (cm) | Max. wysokość rolety wraz ze skrzynką z zastosowaniem rygla automatycznego (cm) | Max. wysokość rolety wraz ze skrzynką z zastosowaniem wieszaka blokady (cm) | Max. wysokość rolety wraz ze skrzynką (cm) | Max. wysokość rolety wraz ze skrzynką z zastosowaniem rygla automatycznego (cm) | Max. wysokość rolety wraz ze skrzynką z zastosowaniem wieszaka blokady (cm) |
|-------------------|--|---|---|--|---|---|--|---|---|
| ALUMINIUM         | PA-39<br>Ø 40-zw.                          | PA-39<br>Ø 40-rygiel  | PA-39<br>Ø 40-WB  | PA-39<br>Ø 60-zw.                          | PA-39<br>Ø 60-rygiel  | PA-39<br>Ø 60-WB  | PA-45<br>Ø 60-zw.                          | PA-45<br>Ø 60-rygiel  | PA-45<br>Ø 60-WB  |
| 137               | 162  | 162   | 142   | 145  | 145   | X   | X  | X   | X   |
| 150               | 197  | 197   | 186   | 182  | 182   | 151   | 126  | 126   | 121   |
| 165               | 250  | 250   | 242   | 238  | 240   | 199   | 163  | 163   | 168   |
| 180               | 306  | 306   | 310   | 298  | 298   | 282   | 214  | 214   | 214   |
| 205               | 394  | 394   | 402   | 403  | 410   | 359   | 294  | 294   | 294   |

**Pancerz PCV-37, PCV-52 (aretowany)** szer. do 1,6 m, max. pow. 3 m<sup>2</sup>

szer. do 3 m, max. pow. 4,5 m<sup>2</sup>

| Wielkość skrzynki | Max. wysokość rolety wraz ze skrzynką (cm) | Max. wysokość rolety wraz ze skrzynką z zastosowaniem rygla automatycznego (cm) | Max. wysokość rolety wraz ze skrzynką z zastosowaniem wieszaka blokady (cm) | Max. wysokość rolety wraz ze skrzynką (cm) | Max. wysokość rolety wraz ze skrzynką z zastosowaniem rygla automatycznego (cm) | Max. wysokość rolety wraz ze skrzynką z zastosowaniem wieszaka blokady (cm) | Max. wysokość rolety wraz ze skrzynką (cm) | Max. wysokość rolety wraz ze skrzynką z zastosowaniem rygla automatycznego (cm) | Max. wysokość rolety wraz ze skrzynką z zastosowaniem wieszaka blokady (cm) |
|-------------------|--|---|---|--|---|---|--|---|---|
| ALUMINIUM         | PCV-37<br>Ø 40-zw.                         | PCV-37<br>Ø 40-rygiel   | PCV-37<br>Ø 40-WB   | PCV-37<br>Ø 60-zw.                         | PCV-37<br>Ø 60-rygiel   | PCV-37<br>Ø 60-WB   | PCV-52<br>Ø 60-zw.                         | PCV-52<br>Ø 60-rygiel   | PCV-52<br>Ø 60-WB   |
| 137               | 165  | X   | 146   | 157  | X   | 128   | X  | X   | X   |
| 150               | 222  | X   | 225   | 203  | X   | 159   | X  | X   | X   |
| 165               | 279  | X   | 338   | 275  | X   | 227   | 175  | X   | 175   |
| 180               | 343  | X   | 354   | 328  | X   | 302   | 208  | X   | 208   |
| 205               | 386  | X   | 368   | 386  | X   | 368   | 293  | X   | 319   |

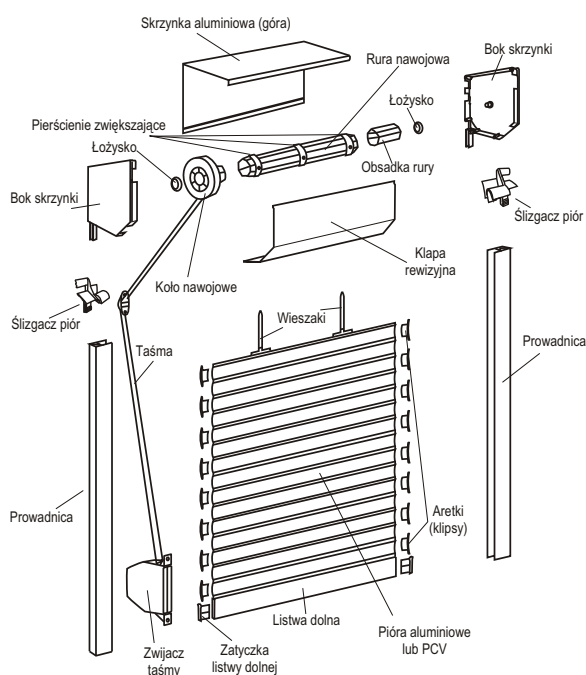
**Uwaga!** Przy szerokości rolety powyżej 2 m należy użyć Ø 60

### WYPOSAŻENIE STANDARDOWE ROLET STANDARD

W standardzie roleta zawiera:

- skrzynkę i prowadnice w kolorze białym (02), ciemnym brązie (08), brązie (09), szarym (03), beżu (05), srebrnym (01), kość słoniowa (16)
- pióra aluminiowe (pancerz) PA 39 lub PA 45 lub pióra PCV (pancerz) PCV-37, PCV-52 we wszystkich dostępnych kolorach bez dopłat
- kasetę na taśmę lub linkę do 5 mb (związacz) dostępną w kolorze białym (brązowym na życzenie),
- wzmocnioną listwę dolną 55 mm biała (02), ciemny brąz (08), brąz (09), szara (03), beż (05), srebrnym (01), kość słoniowa (16) z uszczelką gumową,
- klipsowane pióra aluminiowe lub PCV (aretaż).
- roleta typ A, wyjście B.
- nawiercanie otworów montażowych w prowadnicy Alu - nieodpłatnie na życzenie klienta

Skrzynki standard 137, 165, 205 mogą również występować w kolorze złoty dąb (48) i orzech (30) za dopłatą (patrz str. 7.3)



# ROLETY ZEWNĘTRZNE - STANDARD Z MOSKITIERĄ

## NAWOJE W POSZCZEGÓLNYCH WIELKOŚCIACH SKRZYNEK ALUMINIOWYCH

Pancerz PA-39, PA-45 (aretowany)

szer. od 0,55 m do 1,80 m, max. pow. 4,5 m<sup>2</sup>

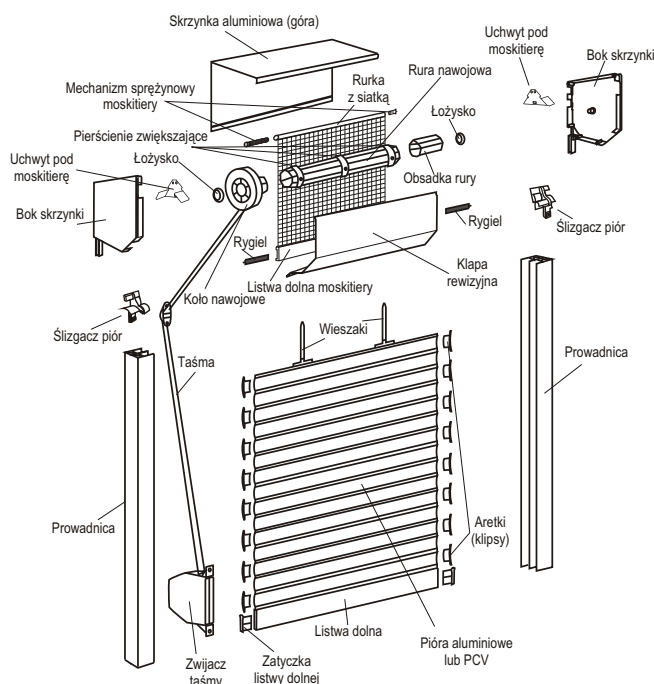
| Wielkość skrzynki | Max. wysokość rolety wraz ze skrzynką (cm) | Max. wysokość rolety wraz ze skrzynką z zastosowaniem rygla automatycznego (cm) | Max. wysokość rolety wraz ze skrzynką z zastosowaniem wieszaka blokady (cm) | Max. wysokość rolety wraz ze skrzynką (cm) | Max. wysokość rolety wraz ze skrzynką z zastosowaniem rygla automatycznego (cm) | Max. wysokość rolety wraz ze skrzynką z zastosowaniem wieszaka blokady (cm) | Max. wysokość rolety wraz ze skrzynką (cm) | Max. wysokość rolety wraz ze skrzynką z zastosowaniem rygla automatycznego (cm) | Max. wysokość rolety wraz ze skrzynką z zastosowaniem wieszaka blokady (cm) |
|-------------------|--|---|---|--|---|---|--|---|---|
| ALUMINIUM         | PA-39<br>Ø 40-zw.                          | PA-39<br>Ø 40-rygiel  | PA-39<br>Ø 40-WB  | PA-39<br>Ø 60-zw.                          | PA-39<br>Ø 60-rygiel  | PA-39<br>Ø 60-WB  | PA-45<br>Ø 60-zw.                          | PA-45<br>Ø 60-rygiel  | PA-45<br>Ø 60-WB  |
| 137               | X  | X   | X   | X  | X   | X   | X  | X   | X   |
| 150               | 108  | 108   | X   | X  | X   | X   | X  | X   | X   |
| 165               | 176  | 179   | X   | 156  | 156   | X   | X  | X   | X   |
| 180               | 224  | 228   | X   | 200  | 200   | X   | X  | X   | X   |
| 205               | 250  | 250   | X   | 250  | 250   | X   | 250  | 250   | X   |

Pancerz PCV-37 (aretowany)

szer. od 0,55 m do 1,6 m, max. pow. 4,5 m<sup>2</sup>

| Wielkość skrzynki | Max. wysokość rolety wraz ze skrzynką (cm) | Max. wysokość rolety wraz ze skrzynką z zastosowaniem rygla automatycznego (cm) | Max. wysokość rolety wraz ze skrzynką z zastosowaniem wieszaka blokady (cm) | Max. wysokość rolety wraz ze skrzynką (cm) | Max. wysokość rolety wraz ze skrzynką z zastosowaniem rygla automatycznego (cm) | Max. wysokość rolety wraz ze skrzynką z zastosowaniem wieszaka blokady (cm) |
|-------------------|--|---|---|--|---|---|
| ALUMINIUM         | PCV-37<br>Ø 40-zw.                         | PCV-37<br>Ø 40-rygiel   | PCV-37<br>Ø 40-WB   | PCV-37<br>Ø 60-zw.                         | PCV-37<br>Ø 60-rygiel   | PCV-37<br>Ø 60-WB   |
| 137               | X  | X   | X   | X  | X   | X   |
| 150               | 111  | X   | X   | X  | X   | X   |
| 165               | 168  | X   | X   | 149  | X   | X   |
| 180               | 247  | X   | X   | 228  | X   | X   |
| 205               | 250  | X   | X   | 250  | X   | X   |

Uwaga! Przy szerokości rolety powyżej 2 m ( dotyczy podziałów w jednej skrzynce ) należy użyć Ø 60.



### WYPOSAŻENIE STANDARDOWE ROLET STANDARD z moskitierą

W standardzie roleta zawiera:

- skrzynkę i prowadnice w kolorze białym (02), ciemnym brązie (08), brązie (09), szarym (03), beżu (05), srebrnym (01), kość słoniowa (16)
- pióra aluminiowe (pancerz) PA 39 lub PA 45 lub pióra PCV (pancerz) PCV-37, we wszystkich dostępnych kolorach **bez dopłat**
- kasetę na taśmę lub linkę do 5 mb (związacz) dostępną w kolorze białym (brązowym na życzenie),
- wzmocnioną listwę dolną 55 mm biała (02), ciemny brąz (08), brąz (09), szara (03), beż (05), srebrnym (01), kość słoniowa (16) z uszczelką gumową,
- klipsowane pióra aluminiowe lub PCV (aretaż).
- roleta typ A, wyjście B.
- rura nawojowa moskitier, siatka antyinsektowa,
- mechanizm sprężynowy moskitier
- listwa dolna moskitier z uszczelką szczotkową i gumową,
- uchwyt pod moskitierę
- rygle moskitier

# ROLETY ZEWNĘTRZNE - PÓLOKRAĞLA PUSZKA

## NAWOJE W POSZCZEGÓLNYCH WIELKOŚCIACH SKRZYNEK ALUMINIOWYCH

### Pancerz PA-39, PA-45 (aretowany)

szer. do 2,5 m, max. pow. 6,5 m<sup>2</sup>

szer. do 3 m, max. pow. 6,5 m<sup>2</sup>

| Wielkość skrzynki | Max. wysokość rolety wraz ze skrzynką (cm) | Max. wysokość rolety wraz ze skrzynką z zastosowaniem rygla automatycznego (cm) | Max. wysokość rolety wraz ze skrzynką z zastosowaniem wieszaka blokady (cm) | Max. wysokość rolety wraz ze skrzynką (cm) | Max. wysokość rolety wraz ze skrzynką z zastosowaniem rygla automatycznego (cm) | Max. wysokość rolety wraz ze skrzynką z zastosowaniem wieszaka blokady (cm) | Max. wysokość rolety wraz ze skrzynką (cm) | Max. wysokość rolety wraz ze skrzynką z zastosowaniem rygla automatycznego (cm) | Max. wysokość rolety wraz ze skrzynką z zastosowaniem wieszaka blokady (cm) |
|-------------------|--|---|---|--|---|---|--|---|---|
| ALUMINIUM         | PA-39<br>Ø 40-zw.                          | PA-39<br>Ø 40-rygiel  | PA-39<br>Ø 40-WB  | PA-39<br>Ø 60-zw.                          | PA-39<br>Ø 60-rygiel  | PA-39<br>Ø 60-WB  | PA-45<br>Ø 60-zw.                          | PA-45<br>Ø 60-rygiel  | PA-45<br>Ø 60-WB  |
| 150               | 197  | 197   | 194   | 182  | 182   | 151   | 126  |   | 121   |
| 180               | 289  | 286   | 298   | 306  | 302   | 267   | 214  |   | 214   |
| 205               | 394  | 394   | 402   | 410  | 410   | 359   | 294  |   | 294   |

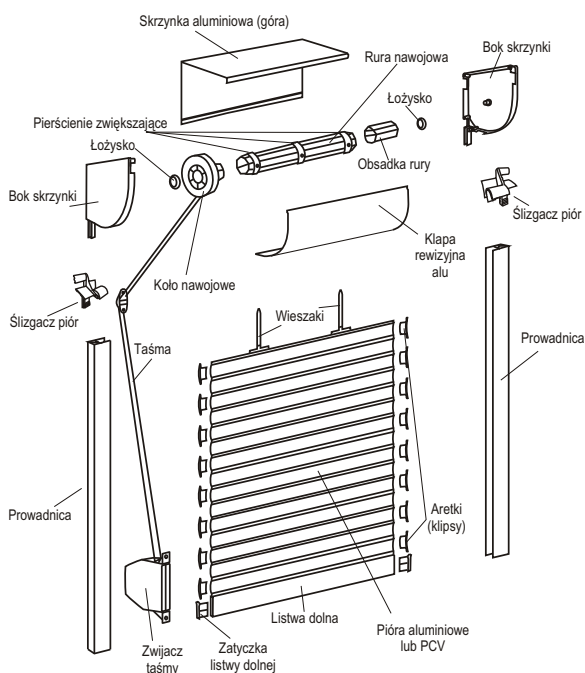
### Pancerz PCV-37, PCV-52 (aretowany)

szer. do 1,6 m, max. pow. 3 m<sup>2</sup>

szer. do 3 m, max. pow. 4,5 m<sup>2</sup>

| Wielkość skrzynki | Max. wysokość rolety wraz ze skrzynką (cm) | Max. wysokość rolety wraz ze skrzynką z zastosowaniem rygla automatycznego (cm) | Max. wysokość rolety wraz ze skrzynką z zastosowaniem wieszaka blokady (cm) | Max. wysokość rolety wraz ze skrzynką (cm) | Max. wysokość rolety wraz ze skrzynką z zastosowaniem rygla automatycznego (cm) | Max. wysokość rolety wraz ze skrzynką z zastosowaniem wieszaka blokady (cm) | Max. wysokość rolety wraz ze skrzynką (cm) | Max. wysokość rolety wraz ze skrzynką z zastosowaniem rygla automatycznego (cm) | Max. wysokość rolety wraz ze skrzynką z zastosowaniem wieszaka blokady (cm) |
|-------------------|--|---|---|--|---|---|--|---|---|
| ALUMINIUM         | PCV-37<br>Ø 40-zw.                         | PCV-37<br>Ø 40-rygiel   | PCV-37<br>Ø 40-WB   | PCV-37<br>Ø 60-zw.                         | PCV-37<br>Ø 60-rygiel   | PCV-37<br>Ø 60-WB   | PCV-52<br>Ø 60-zw.                         | PCV-52<br>Ø 60-rygiel   | PCV-52<br>Ø 60-WB   |
| 150               | 222  | X   | 207   | 203  | X   | 188   | X  | X   | X   |
| 180               | 343  | X   | 336   | 328  | X   | 276   | 208  | X   | 187   |
| 205               | 386  | X   | 368   | 386  | X   | 368   | 293  | X   | 288   |

**Uwaga!** Przy szerokości rolety powyżej 2 m należy użyć Ø 60



### WYPOSAŻENIE STANDARDOWE ROLET Z PÓLOKRAĞLA PUSZKA

W standardzie roleta zawiera:

- skrzynkę i prowadnicę w kolorze białym (02), ciemnym brązie (08), brązie (09), szarym (03), beżu (05), srebrnym (01), kość słoniowa (16)
- pióra aluminiowe (pancerz) PA 39, PA 45 lub pióra PCV (pancerz) PCV-37 i PCV-52 we wszystkich dostępnych kolorach **bez dopłat**
- kasetę na taśmę lub linkę do 5 mb (związacz) dostępną w kolorze białym (brązowym na życzenie), wzmocnioną listwę dolną 55 mm białą (02), ciemny brąz (08), brąz (09), szara (03) lub beż (05), srebrnym (01), kość słoniowa (16) z uszczelką gumową,
- klipsowane pióra aluminiowe lub PCV (aretaż).
- roleta typ A, wyjście B.

### WYPOSAŻENIE DODATKOWE:

- patrz cennik elementów dodatkowych i dopłat str. 7.1; 7.2; 7.3

### UWAGA!

Elementy dodatkowe muszą być każdorazowo wyszczególnione w zamówieniu.

